

# スィベルジョイント

当社のスィベルジョイント 形式SJ-21-01-35 は、小口径1/8Bサイズに対応し低価格、高品質、耐久性を図ったものです。

## 仕様

1. 最高使用圧力 : 21MPa
2. 揺動角度 : 360°
3. 配管口径 : Rc1/8、R1/8
4. 寿命 : 10万サイクル

## 揺動トルク試験・耐久試験

### 1. 試験要領

供試品に最高圧力21MPaまで段階的に加圧し、各圧力時の揺動トルクを測定する。次に図1に示す試験装置に供試品を取付け、揺動モータを毎分26サイクルにて90°の角度揺動し、100000サイクルまでの耐久試験を実施し、油漏れその他異常の有無を調べる。

### 2. 試験結果

揺動トルク測定結果を図2に示す。  
また耐久試験の結果、油漏れは無かった。

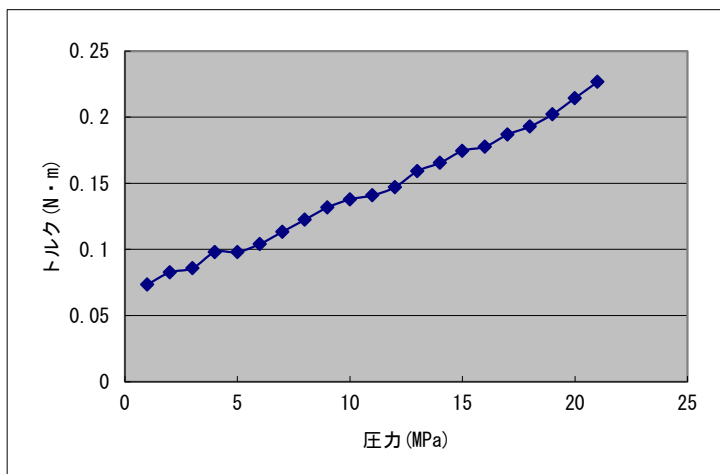
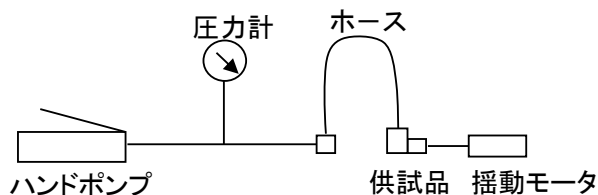
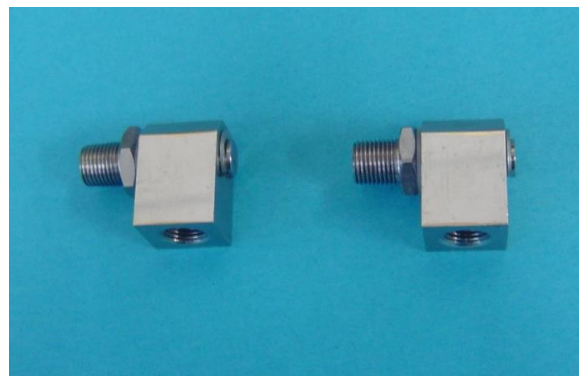
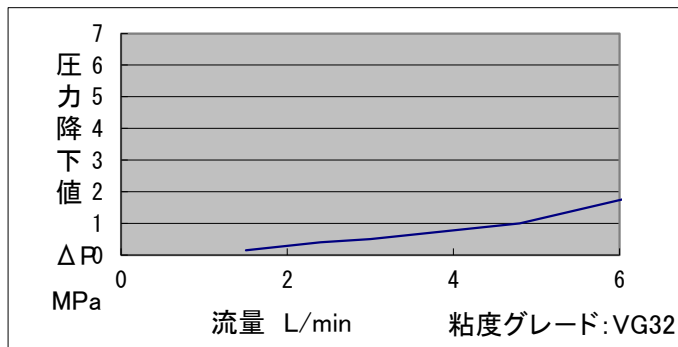
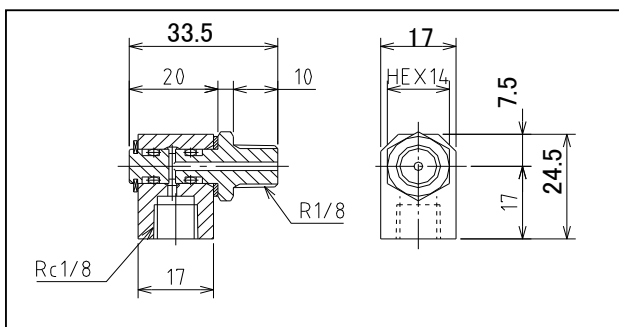


図2.揺動トルク測定結果



スィベルジョイント写真



圧力降下特性