

仕様

PAT:第3648725号、第3194427号/US6100608

モデル名	SWB-1	SWC-1	SWD-1	SWK-1
型式	9 type	10 type	12 type	20 type
接点	有接点			無接点
配線方式	2線式			
負荷電圧	AC/DC10~100V		AC/DC10~24V	DC10~28V
負荷電流	SWB-1XはDC0.3A	5~50 mA (表示灯赤は3~50mAです。)		4~50 mA
接点容量	AC/DC10VA		AC/DC1VA	—
閉路時電圧降下	SWB-1Xは0V	4V以下		3.5V以下
漏れ電流	0 mA			1 mA
感度値	5 mT以上			
耐衝撃	30 G (11 msec)			30 G (非繰返し)
耐振動	20 G (10~1000 Hz)			9 G (全振幅 1.5 mm 10~55 Hz)
保護構造	IP67G(IEC規格) (IP68の場合はユーザとの取決めによる)			IP67G(IEC規格) JISC0920(防じん・防湿形)
保護回路	なし ▶▶ P.79の「スイッチ保護回路」を参照ください。			パルス性過電圧保護回路、逆接保護回路、サージ吸収回路、出力短絡保護回路 内蔵
動作表示灯	SWB-1XはLEDなし	ON時 LED点灯(緑、赤色) 1A(OFF Set)		ON時 LED点灯(赤色)
使用温度範囲	-10~60℃ SWB-1Xは-10~100℃		センサー部: -10~100℃ LED部: -10~60℃	0~60℃
リード線	耐屈曲耐熱耐油性ビニルシース計装用ケーブル PCCV ODφ3.5 0.2SQ×2芯(青、茶)×長さ=1m(標準)、5m センサーからLEDまで300mm、LEDから700mm計1m(標準)			耐屈曲耐熱耐油性ビニルシース計装用ケーブル PCCV ODφ3 0.2SQ×2芯×長さ=1m(標準)、5m
対応シリンダ	SW	●		●
	SB	●		●
	KW	●		●
	KB	●		●
	HP		●	●
	HB		●	●
	HK	●		●
	FW		●	●
	ミニエアハイドロプスター	●		●
	ニューマリド	●		●

※旧タイプ(5Type,6Type,7Type)は生産を中止しております。互換性は有りません。

モデル番号

※シリンダと一緒にご注文の場合は、シリンダのモデル番号にある「スイッチ型式」を参照し、スイッチ型式を指定してください。(シリンダに取り付けた状態でお届けします。)

SWB-1

R - 5 (- B)

① 形式

SWB-1: 9 type
SWC-1: 10 type
SWD-1: 12 type
SWK-1: 20 type

② スイッチの色

R: 赤色
G: 緑色 (SWK形は赤色のみ)
X: LEDなし (SWB形のみ)

③ リード線長さ

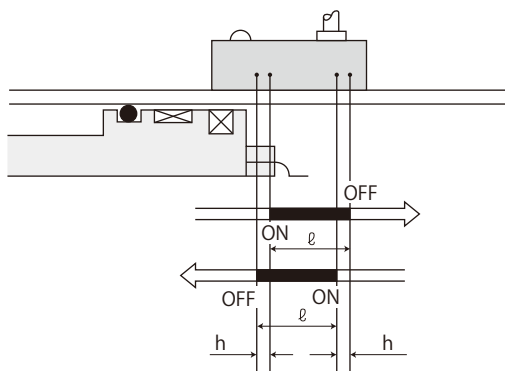
無記入: 1m 標準
5: 5m 標準

④ スイッチ取付金具 (SWBのみ)

無記号: なし
B: 取付金具付

スイッチの動作距離と応差

SWB(9 Type)、SWC(10 Type)、SWD(12 Type)



動作距離 (l) : ピストンが移動してスイッチがONしてから、さらに同じ方向に移動してOFFするまでの範囲

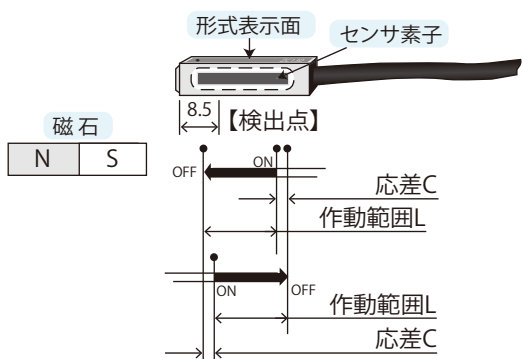
応差 (h) : ピストンが移動してスイッチがONした位置から、それを逆方向に移動してOFFするまでの距離

単位: mm

記号	l	h
9 Type	7~8	2~3
10 Type	7~8	2~3
12 Type	7~8	2~3
	※10~14	2~3

※FW型で使用する場合に適用

SWK(20 Type)



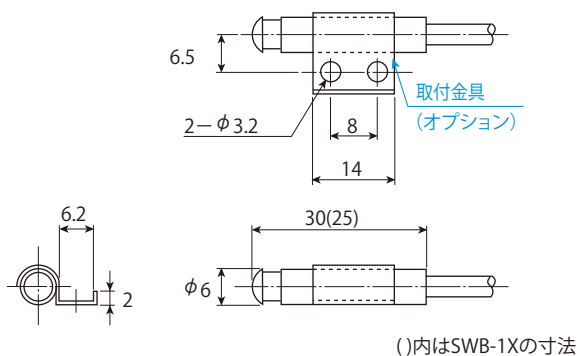
単位: mm

シリンダ内径	SW・SB・KW・KB形		HK形		HB・HP形	
	作動範囲L	応差C	作動範囲L	応差C	作動範囲L	応差C
$\phi 20$	3.0	0.4	3.0	0.7	2.5	0.8
$\phi 25$	3.5	0.3	3.5	0.6	3.0	0.6
$\phi 30$	4.5	0.3	4.5	0.5	3.5	0.6

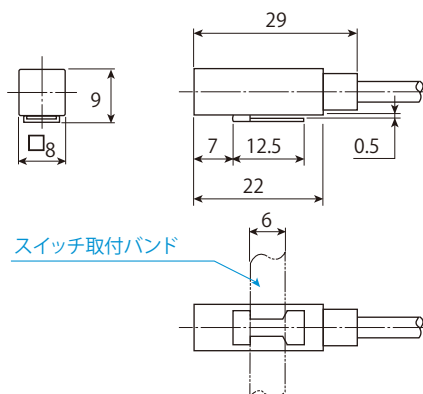
寸法

単位: mm

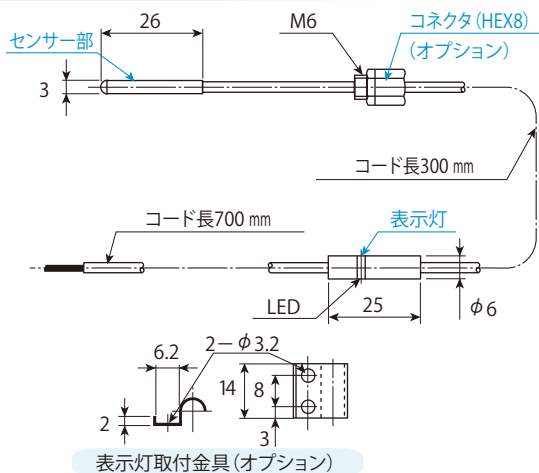
SWB(9 Type)



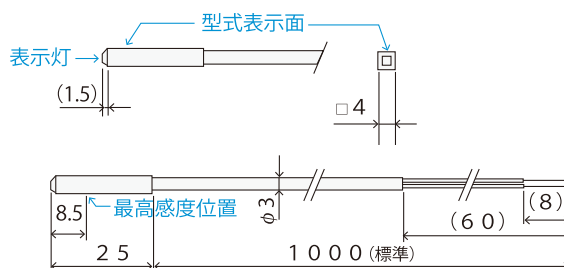
SWC(10 Type)



SWD(12 Type)



SWK(20 Type)

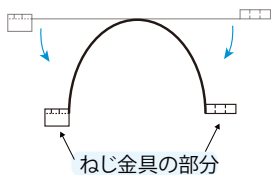


スイッチの取付方法

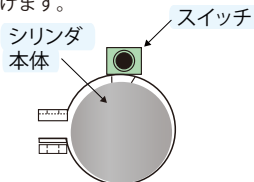
SWC (10 Type)

対応シリンダ: SW, SB, KW, KB, ミニエアハイドロブースタ, ニューマリード

- ①バンドをねじ金具の部分より折り曲げてください。

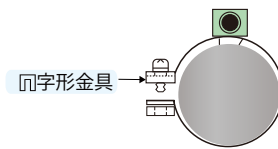


- ②スイッチをシリンダ上部に取付けねじ金具部分をスイッチ90°の位置近辺にもっていきます。
※スイッチの下側の金具にバンドをかけます。

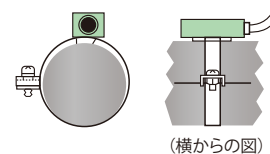


- ③円字形金具より⊕のねじを差し込み、相手金具にねじ込んでください。

締付トルク: 60~80N・cm



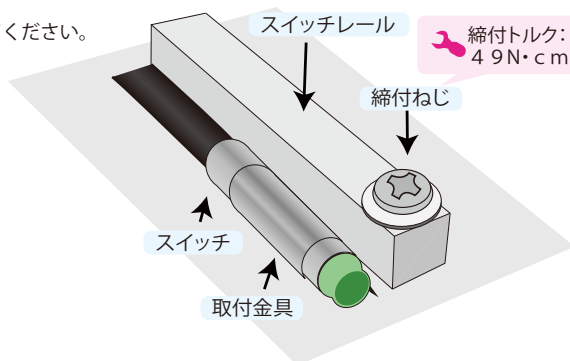
- ④スイッチが固定され、動かなければOKです。



SWB (9 Type)

対応シリンダ: HK

スイッチは取付金具に納め、スイッチレールと一緒に所定の位置に締付ねじで固定してください。

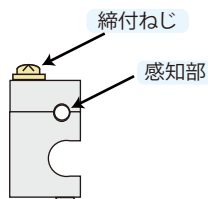


SWD (12 Type)

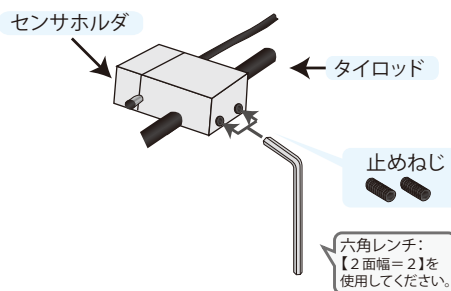
対応シリンダ: HP, HB, FW

HP, HB形

- ①スイッチホルダ (2つ割) にスイッチの感知部をセットし、締付ねじで固定してください。



- ②タイロッドへセンサホルダを所定の位置に合わせて止めねじで固定してください。尚、その時に必ずセンサホルダの底面がシリンダチューブに接触している事を確認してください。

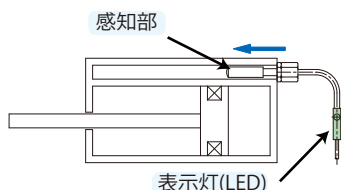


正しい取付例:

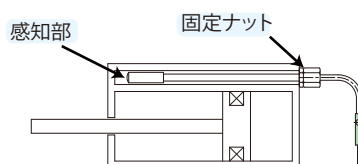


FW形

- ①センサー方向からコネクターを通し、ロッド側・ヘッド側差込口より感知部を差し込んでください。



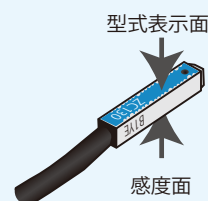
- ②感知部の位置を調整し、固定ナットにて固定してください。



SWK (20 Type)

- ① 感度面側に磁石が来るように取り付けてください。

形式表示面の対面が感度面です。



- ② 実際に作動する位置を確かめて取付けてください。

※ 磁石の強さにより、センサが作動する感知距離が変わります。

- ③ スイッチは必ずホルダ等に納め、直接ねじ等で締付ないでください。

- ④ 非磁性体に取り付けてください。

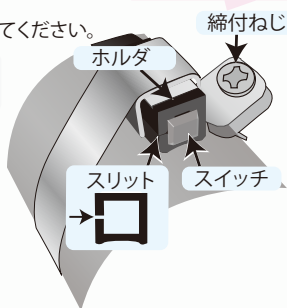
※ スイッチ及び磁石は、鉄等の磁性体の近辺に取付けると、作動しなかったり誤作動の原因となります。

以降の手順はモデル毎に異なります。

丸形 (SW・SB・KW・KB形) シリンダ

スイッチをホルダに納め、右図の様にスリット側の対面が締付ねじ側に来るように取付けてください。

※スリット側が締付側では、締付不具合が発生します。



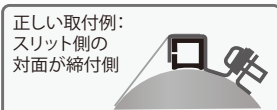
締付トルク:
4.9 N・cm

締付ねじ

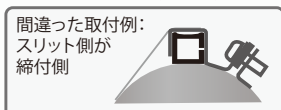
ホルダ

スリット

スイッチ



正しい取付例:
スリット側の
対面が締付側

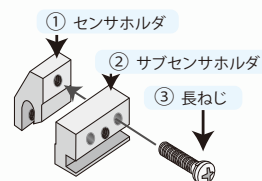


間違った取付例:
スリット側が
締付側

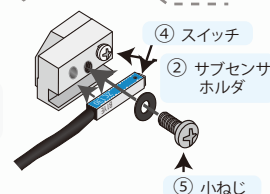
タイロッド形 (HP・HB形) シリンダ

①~③ 締付トルク: 7.0 N・cm

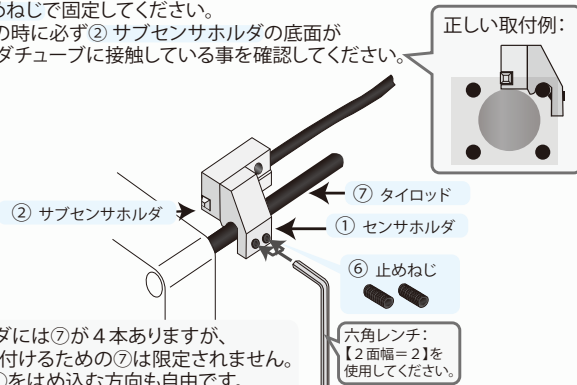
- ① ① センサホルダと
② サブセンサホルダの穴位置を
合わせ③ 長ねじで締付けてください。



- ② ④ スイッチを② サブセンサホルダの溝へ
⑤ 小ねじで固定してください。
④ スイッチが② サブセンサホルダ本体
の端面から突き出さない様にしてください。



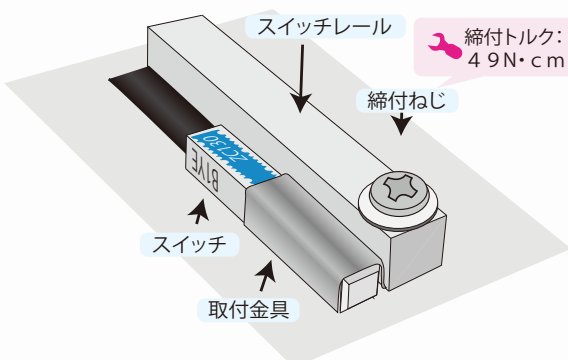
- ③ ⑦ タイロッドへ① センサホルダを所定の位置に合わせて
⑥ 止めねじで固定してください。
尚、その時に必ず② サブセンサホルダの底面が
シリンダチューブに接触している事を確認してください。



正しい取付例:

角形 (HK形) シリンダ

スイッチは取付金具に納め、スイッチレールと一緒に所定の位置に締付ねじで固定してください。



締付トルク:
4.9 N・cm

締付ねじ

スイッチレール

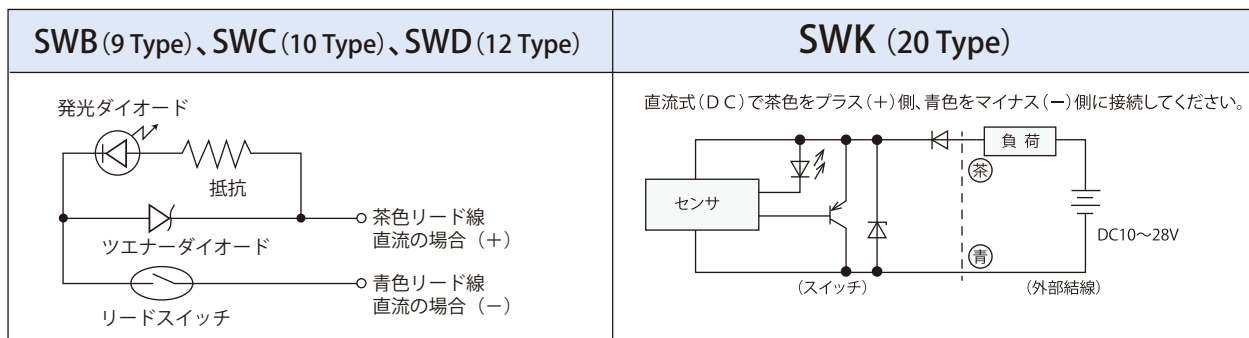
スイッチ

取付金具

シリンダには⑦が4本ありますが、
①を取付けるための⑦は限定されません。
また、①をはめ込む方向も自由です。

六角レンチ:
【2面幅=2】を
使用してください。

スイッチの内部回路



アクセサリ

取付金具

対応機種	対応シリンダ	形式	径	名称	図						
SWB-1 9 Type	HK	B-091	共通	スイッチ取付金具 表示灯固定金具							
SWC-1 10 Type	SW、SB、 KW、KB	20W-7B-01	外径φ26~27	スイッチバンド							
		25W-7B-01	外径φ31~32								
		30W-7B-01	外径φ36~37								
SWD-1 12 Type	HP、HB	20W-HPB-01	内径φ20	スイッチホルダ							
		25W-HPB-01	内径φ25								
		30W-HPB-01	内径φ30								
SWK-1 20 Type	SW、SB、 KW、KB	20WK-20B-01	内径φ20	スイッチバンド スイッチホルダ							
		25WK-20B-01	内径φ25								
		30WK-20B-01	内径φ30								
	HK	WK-HKM-01	—	—	スイッチ取付金具						
							HP、HB	20WK-HPB-01 ※	内径φ20	スイッチホルダ	
								20WK-HPB-01 ※	内径φ25		
30WK-HPB-01	内径φ30										

※ φ20、φ25用の取付け金具は共通です。

磁石

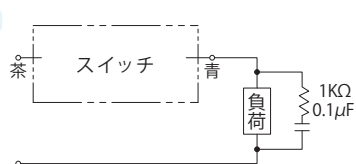
リング磁石 材質：ゴム磁石

形式	内径	外径	厚さ	表面磁力	
	d	D	t	単位 (mT)	
MG-20A	12	19.5	4	50以上	
MG-25	16	24.5	4	30以上	
MG-30	16	29.5	4	30以上	
MG-20-01A	14	19.5	4	50以上	
MG-25-01	17	24.5	4	50以上	
MG-30-01	20	29.5	4	50以上	

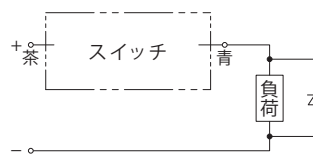
スイッチ保護回路 (SWB、SWC、SWDのみ)

誘導負荷での使用には必ず接点保護の為、サージ吸収回路を設けてください。

●交流使用



●直流使用

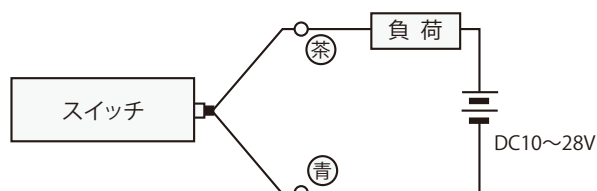


ダイオードは順方向：回路電流以上、逆方向：耐電圧10倍以上のものを使用してください。

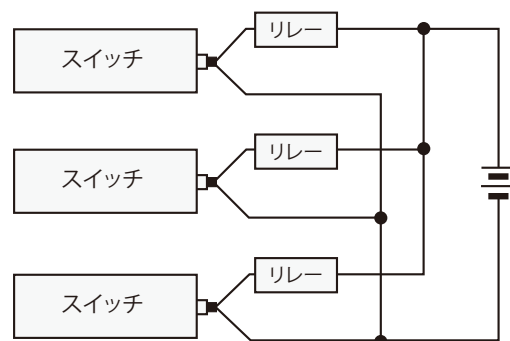
スイッチ結線要領 (SWKのみ)

- ① リード線の色に注意してください。接続を誤ると、誤作動や破損の原因となります。
- ② 2線式の無接点スイッチはTTL、C-MOSへの接続は行なわないでください。
- ③ 電磁リレー等の誘導性負荷には、サージ対策用保護ダイオードの使用をおすすめします。
- ④ スwitchの個数に比例して回路電圧を低下させますので、直列 (AND) 接続で使用することは避けてください。

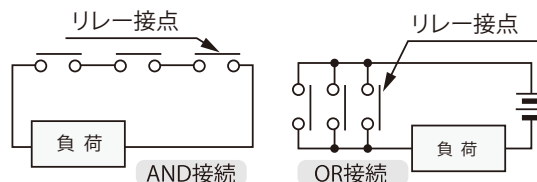
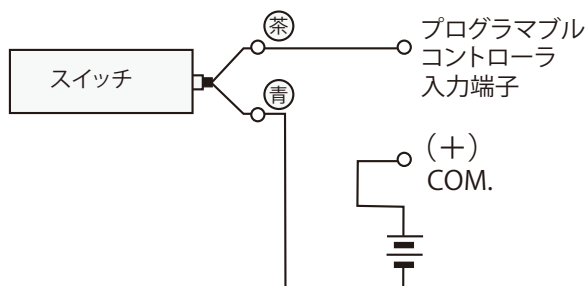
基本的な接続



AND (直列) 接続、OR (並列) 接続



プログラマブルコントローラとの接続



リレーとの接続

